

レンタルします

AKT/O

アクトィオ

自動玉外し装置 エレビア

evo シリーズ

安全性向上

生産性アップ

— 玉掛作業の安全性と生産性の向上 —

- リモコン操作でフックが自動開閉
- 作業員の安全を確保

商品コード	DLY 01600 001	DLY 00800 001	DLY 00400 001
型式	エレビア EV016	エレビア EV08c	エレビア EV04c
性能(最大吊上げ荷重)	16t	8t	4t
重量	54kg	36kg	31kg
バッテリー使用可能時間	約1週間(開閉回数:5000サイクル)	約1週間(開閉回数:5000サイクル)	約1週間(開閉回数:5000サイクル)
付属機能	ロードセル機能 バンパー付き	ロードセル機能 バンパー付き	ロードセル機能 バンパー付き

商品コード	DLZ 00001 001	DLZ 00002 001
型式	エレビア EMAX	エレビア EMINI
性能名	多機能リモコン	コンパクトリモコン
通信距離	最大100m	最大100m

リモコン操作にて 4t・8t・16t までの吊り上げ可能

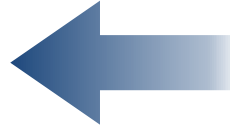
自動玉外し装置 エレビア

●フック開閉動作

1 2 3



リモコン操作でフックを開閉させます
同時に多数の操作が可能



●リモコン (2種類)



eMAX
多機能

— ロードセル機能付き —



フックにロードセルが搭載されており
リモコン上に吊り荷重が表示されます



腕持タイプのリモコン EMINI
簡単ボタン操作 (非荷重表示)

●マグネットシステム

フック本体にネオジム永久磁石を32個規則的に配置し、中心へ磁界を発生させるマグネットシステムを採用しています。
それにより、「吊り具を引き寄せ」「センター取り」「正しい方向に向ける」という3つの動きを自動で行う事が出来ます。

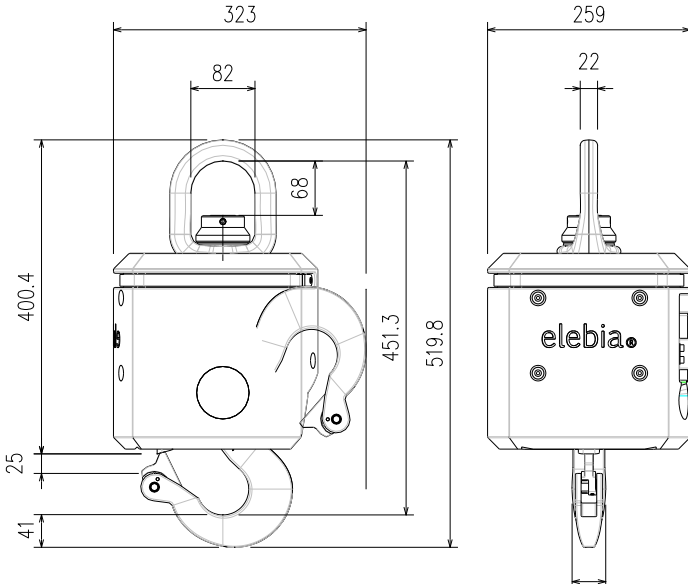


●バンパー

すべてのフックにバンパーを装着
フック本体が作業員に当たっても衝撃を緩和します
ゴムのようにしなやかなポリウレタン製です



●外形図 evo8c



●外形図 evo16

